

NRG 40C 风速计

产品技术说明书



概览

40C风速计是早期专为风电行业设计的一款风速计,价格经济、测量精度久经现场验证。

技术规格

| | |
|-------|--|
| 测量范围 | 1 - 96 米/秒 |
| 信号类型 | 低电频交流正弦波, 频率与风速成线性比例 |
| 传递函数 | 默认斜率: 每赫兹 0.765 米/秒, 默认偏移: 0.35 米/秒 |
| 输出信号 | 0 - 125 赫兹 |
| 电源电压 | 不需要 |
| 电源电流 | 不适用 |
| 传感器线缆 | 两芯, 20美国线规, 屏蔽线缆 |
| 安装 | 直径 13 毫米支架 |

所需工具

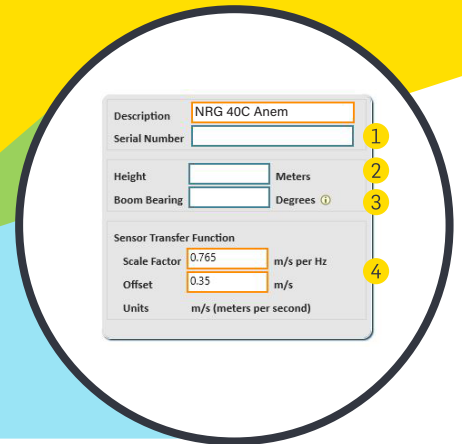
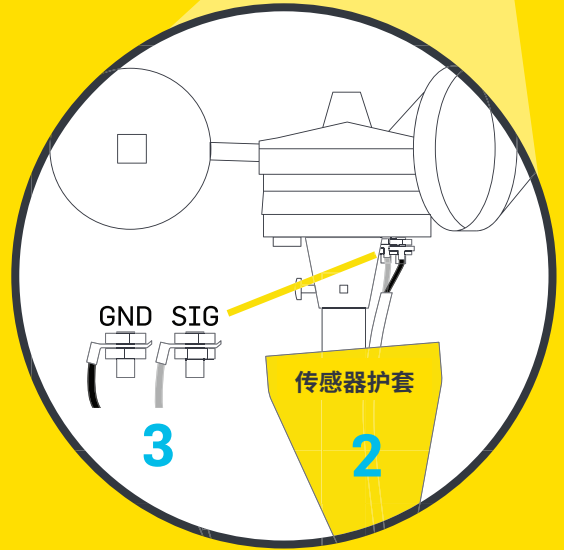
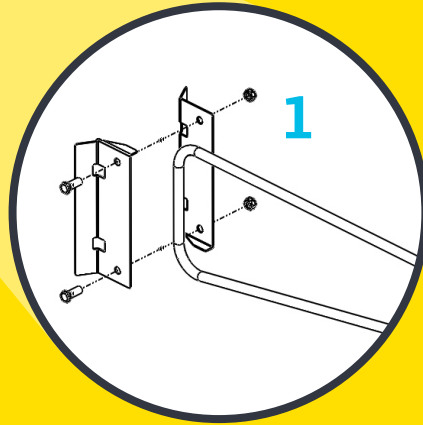
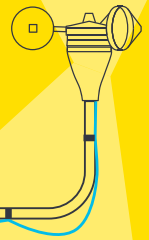
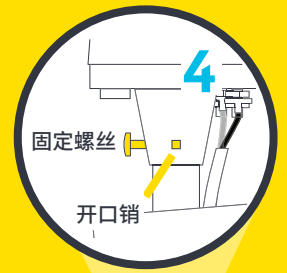
- 2号十字螺丝刀
- 1/4英寸螺母扳手
- 电工胶带
- 小型NRG螺丝刀
- 9/16英寸扳手
- 5/16英寸螺母扳手



NRG Systems®

40C 风速计安装流程

1. 根据示意图安装1.53米安装臂。使用 9/16 英寸扳手和套筒将托架固定到安装臂上。将软管卡箍穿过托架孔。使用 5/16 英寸螺母扳手钻头将安装臂固定到塔架上。
2. 将传感器护套安放在安装臂末端，传感器线缆从护套中穿过。
3. 将传感器两芯线缆连接到风速计端子。使用 1/4 英寸螺母扳手拧紧螺母。
4. 插入开口销，用十字螺丝刀拧紧固定螺丝，将传感器固定到安装臂上。
5. 将传感器线缆沿安装臂包裹和/或固定，并将线缆从测风塔体向下连接至数据记录仪。
6. 将传感器线缆连接至数据记录仪接线板。
7. 设置SymphoniePRO记录仪。



7

设置SymphoniePRO记录仪

使用SymphoniePRO桌面应用程序，将传感器设置编程至数据记录仪中：

1. 输入序列号
2. 输入风速计风杯的高度
3. 输入安装臂指向的方向(安装臂方位)，单位为度s
4. 如果传感器已在风洞中标定，输入其特定的斜率，偏移值