

NRG S1 一级风速计



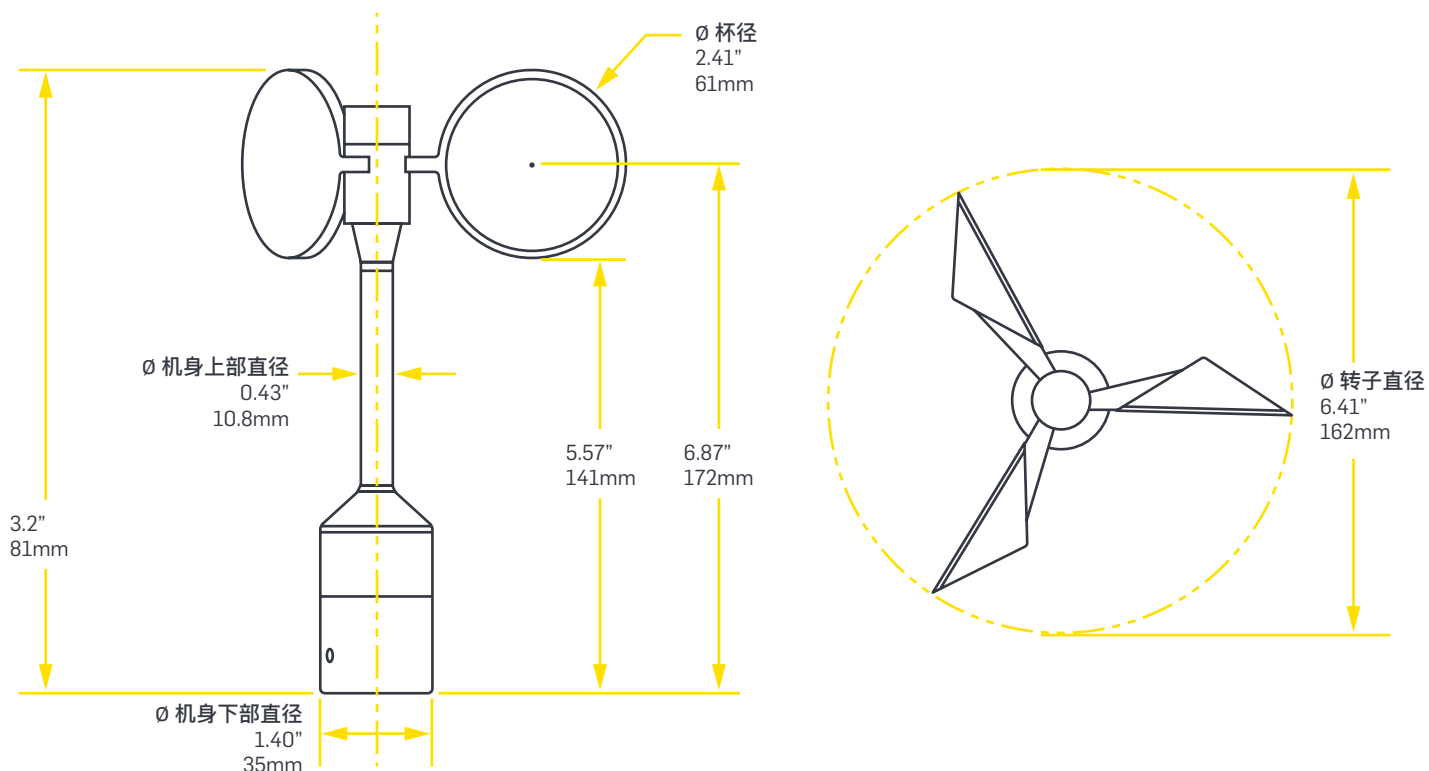
这款独特且低成本的一级风速计能降低风资源评估和功率预测中的不确定性。

主要优势：

- 唯一一款按照两个版本的IEC 61400-12-1标准分级的风速计
- 在真实现场环境条件下测试已超过一年时间
- 业界领先的防电涌性能
- 金属机身，更长的使用寿命



NRG Systems®



规格	NRG S1
分级	<p>IEC 61400-12-1 版本 1 (2005) 标准分级</p> <ul style="list-style-type: none"> • 1.2 A 级 • 3.9 B 级 <p>IEC 61400-12-1 版本 2 (2017) 标准分级</p> <ul style="list-style-type: none"> • 1.3 A 级 • 4.2 B 级 • 4.2 C 级 • 6.1 D 级 <p>可提供标准分级报告</p>
标定	<p>每个传感器都在MEASNET认证的一个风洞（以下列表）中进行了标定：</p> <ul style="list-style-type: none"> • SOH 风能工程（美国 佛蒙特州 威利斯顿） • SOH 风能工程（丹麦 哥本哈根） • Deutsche WindGuard（德国 瓦雷尔）
阈值	0.6 m/s

若需要更多信息，请联系：

NRG 销售

+1 802.482.2255

sales@nrgsystems.com

nrgsystems.com

ISO 9001: 2015 认证

ISO 14001: 2015 自认证

