



# FLARE

## 闪耀太阳能资源测量

NRG闪耀是一系列太阳能解决方案,旨在为公用事业规模的光伏电站项目提供从规划到运营所需的关键数据支持。我们的交钥匙解决方案不仅包括标准化硬件和数据管理工具,还提供安装及维护支持,确保每一个项目运行的可靠性和可复制性。

# 闪耀系统

NRG 提供两套完整的测量解决方案：一套是闪耀太阳能资源评估系统，用于公用事业规模光伏电站项目的早期勘探以及正式建设前的资源评估；另一套是闪耀太阳能资源监测系统（包括塔式和阵列两种选项），按照 IEC 61724-1:2017 标准，进行性能监测。

## 太阳能资源评估

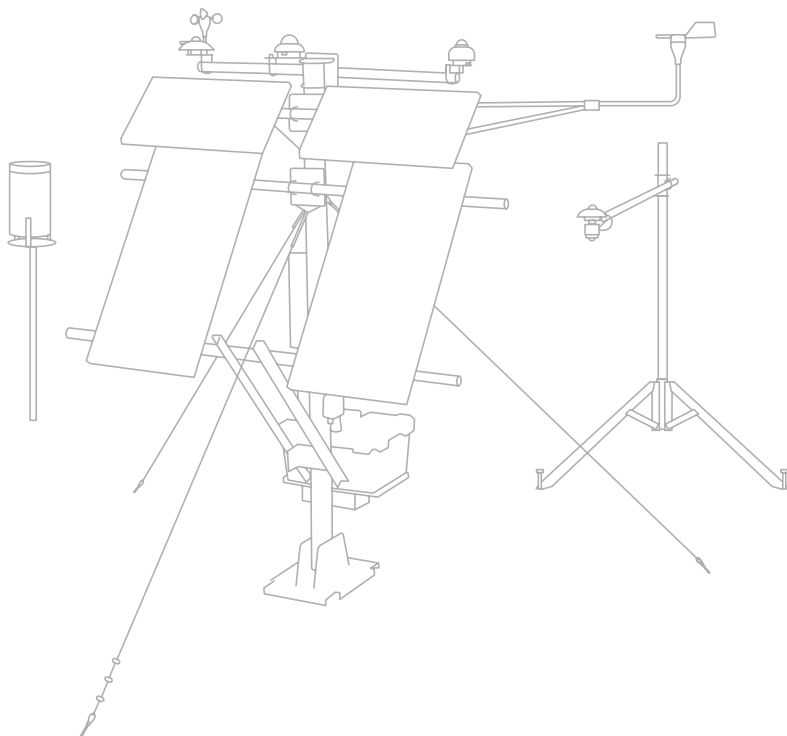
开发阶段

NRG公司的闪耀太阳能资源评估系统会在潜在的太阳能电站场址收集“实地”气象数据。这一全面且集成的测量解决方案能够获取所有相关参数，帮助开发商降低公用事业光伏电站项目中年发电量估算的不确定性。

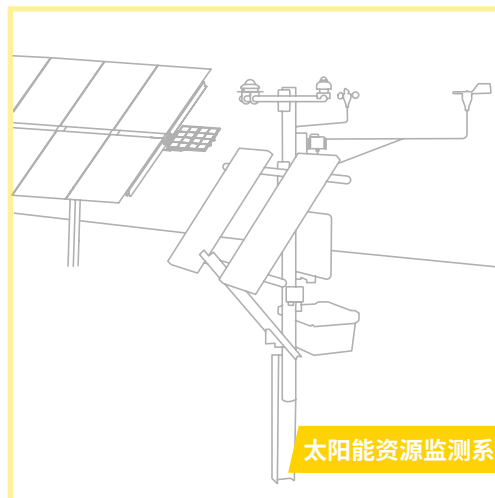
## 太阳能资源监测

运营阶段

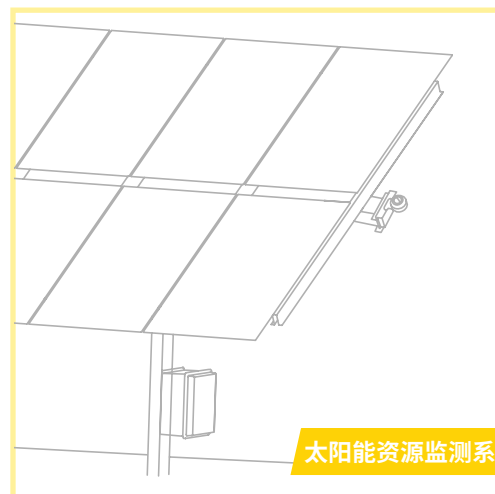
NRG公司的闪耀太阳能资源监测系统助力运营商监测并优化其公用事业光伏电站的发电量。无论电站采用跟踪式或固定式支架，单面或双面太阳能光伏电池板，该系统均能帮助用户在太阳能光伏电池板、接线和系统级别等检测低效情况，从而实现实时维护，并制定长期预防性维护和清洁计划。



闪耀太阳能资源监测系统



太阳能资源监测系统 - 塔式

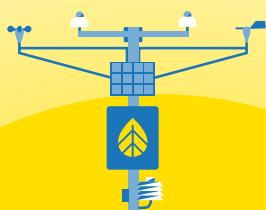


太阳能资源监测系统 - 阵列

# 闪耀系统如何为您提供服务

NRG公司的闪耀太阳能资源测量解决方案适用于电站建设前评估以及电站建成后的运营监测，并且设计为这两个阶段之间实现无缝衔接。

标准化、集成化的测量系统



技术服务团队提供长期支持



快速且全面的项目投标支持



YOUR  
PROJECT

专业安装与维护



太阳能资源监测设计与配置服务



全球物流能力





# 太阳能资源测量系统

## 系统构成

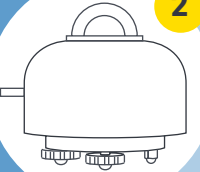
1



### 数据记录

NRG LOGR 系列和 SymphoniePRO 数据记录仪

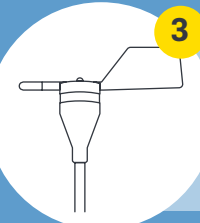
2



### 太阳辐照度

行业领先的辐照度传感器

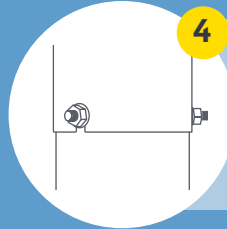
3



### 气象传感器

高可靠性、分离式传感器

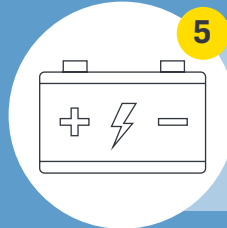
4



### 圆管塔式结构

发货迅速, 安装简便

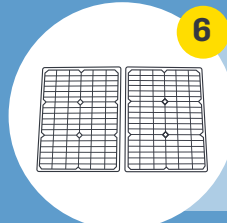
5



### 辅助电源

在任何场景下的自主电源

6



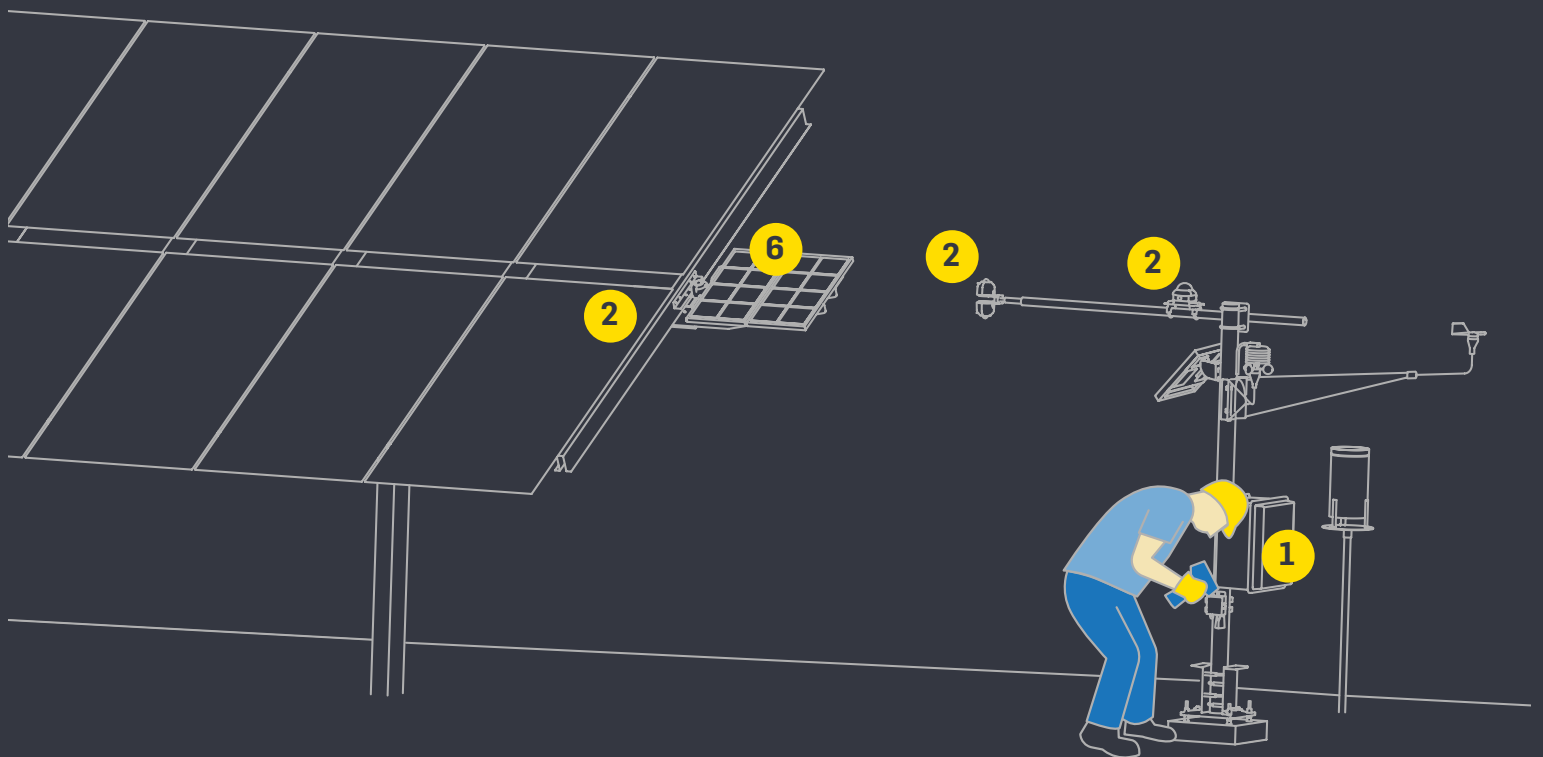
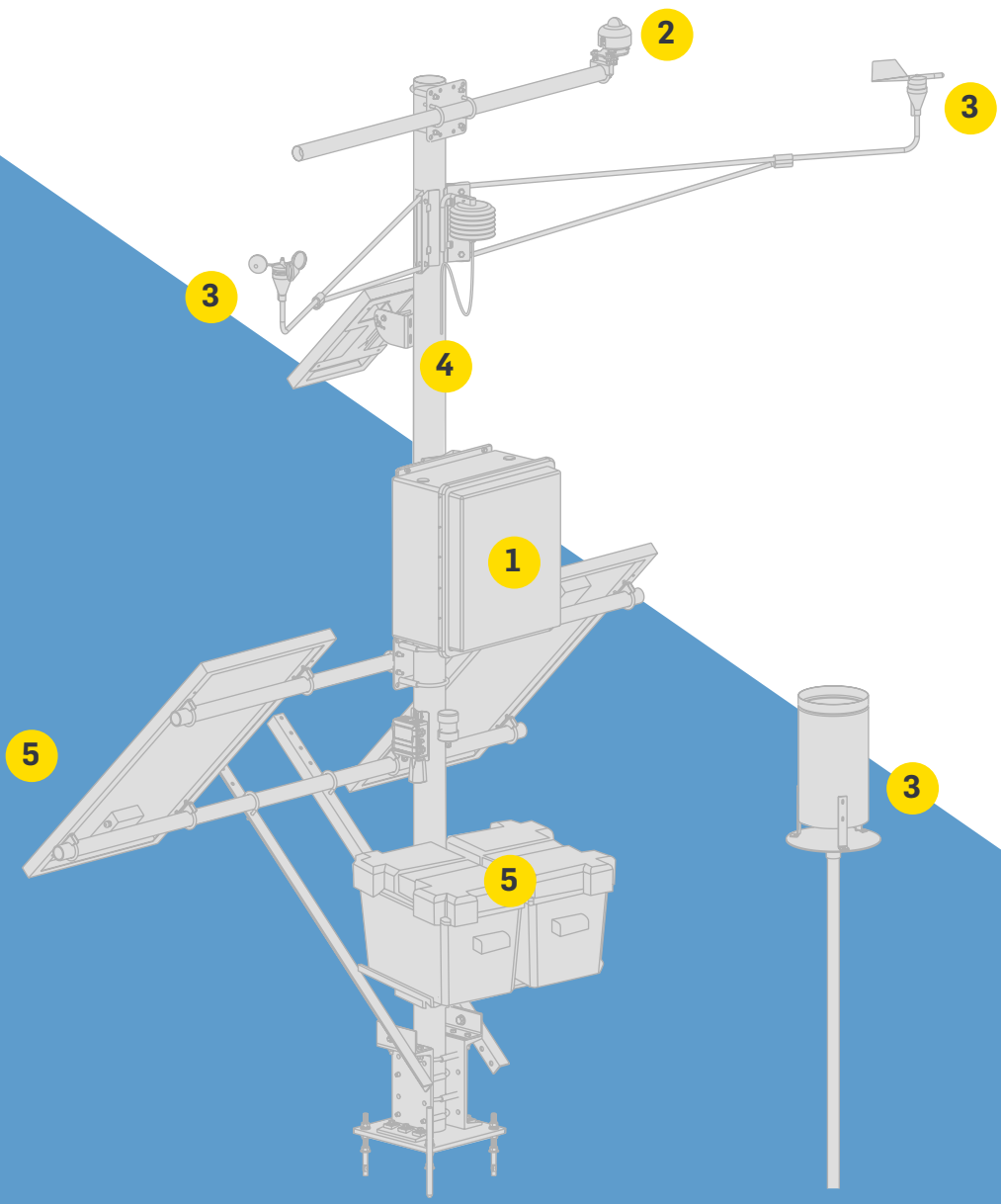
### 污染监测

35 瓦或全尺寸太阳能光伏电池板方案选择

### 交钥匙安装服务

支持项目开发所有阶段



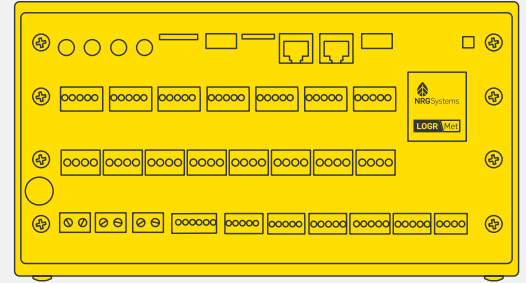
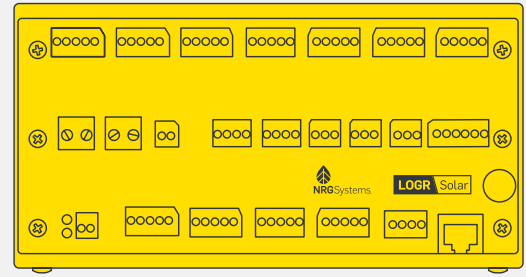


# 太阳能解决方案 | 组件详情

## 数据记录

NRG LOGR 系列数据记录仪和 SYMPHONIEPRO 数据记录仪

- 高分辨率、高精度测量
- 长期数据存储
- 支持多种传感器类型 (模拟、数字、串行)
- 计算通道, 可获取更多太阳信息 (太阳位置、直接法向辐照度 (DNI)、反照率)
- 易于配置, 无需编程
- 用于全球通信和自主电源支持的模块化配件 (Modbus TCP、蜂窝网络、卫星)



## 太阳辐照度

在太阳能资源调查项目中准确获取主要测量数据

- 支持所有辐照度分量 (总, 直, 散)
- Class A 级、B 级或 C 级总辐射表选项
- 输出选项: 模拟与串行 ('智能型') 传感器
- 热电堆总辐射表或光伏参考电池
- 安装方式灵活, 测量水平或阵列平面辐照度
- 总辐射表加热与通风选项

## 特色传感器

具有多种输出选择的经济型 Class A 级传感器



具有内部加热和通风功能的创新 Class A 级 '智能' 传感器

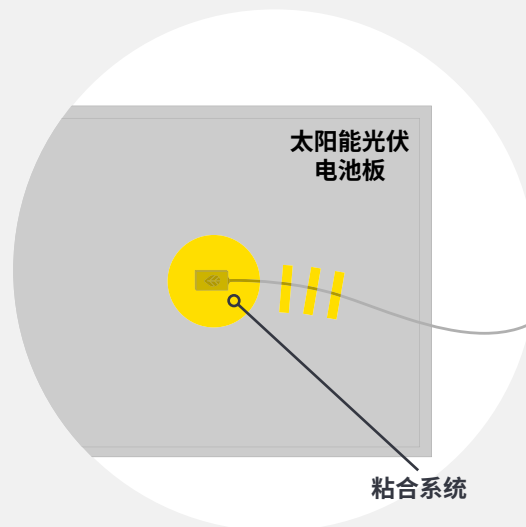


以低功率且无活动部件的方式获取全部辐照度 (总水平辐照度、散射水平辐照度、直接法向辐照度 (计算得出))

## 太阳能光伏电池板温度

借助我们高精度 (0.2°C) 可互换的 10K 负温度系数热敏电阻传感器达成 IEC CLASS A 级测量

- 我们的 0.2°C 可互换 10K 负温度系数热敏电阻传感器能够确保依照 IEC-61724-1:2017 标准实现 Class A 级测量。
- 四线配置确保无论线缆长度如何都能进行精确测量, 并使得在阵列上的灵活定位成为可能。
- 特别设计的粘合系统, 实现便捷重复安装, 保证长期性能。



## 气象传感器

高性价比, 独立更换的气象传感器可测量:

- 风速
- 风向
- 环境温度
- 相对湿度
- 气压
- 降水

## 塔架与安装

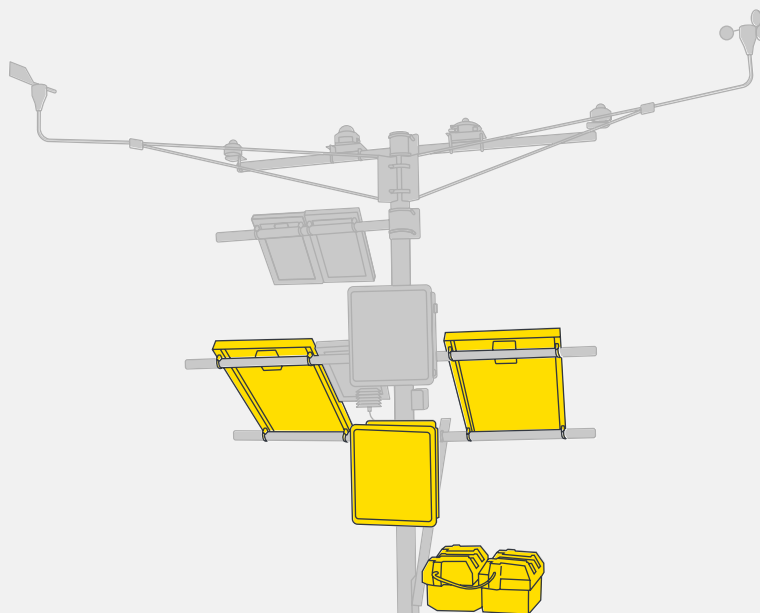
适用于各种环境的灵活解决方案

- 圆管塔高选项:
  - 2.2 米
  - 3 米
- 临时 (拉索式) 或永久 (垫板式或桩式) 地基设计

## 辅助野外不间断供电

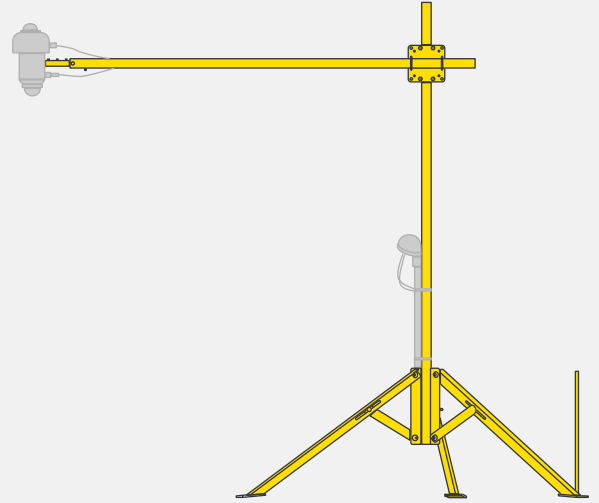
可扩展、根据项目需求模块化供电, 参考因素:

- 传感器配置
- 项目位置
- 自主供电需求



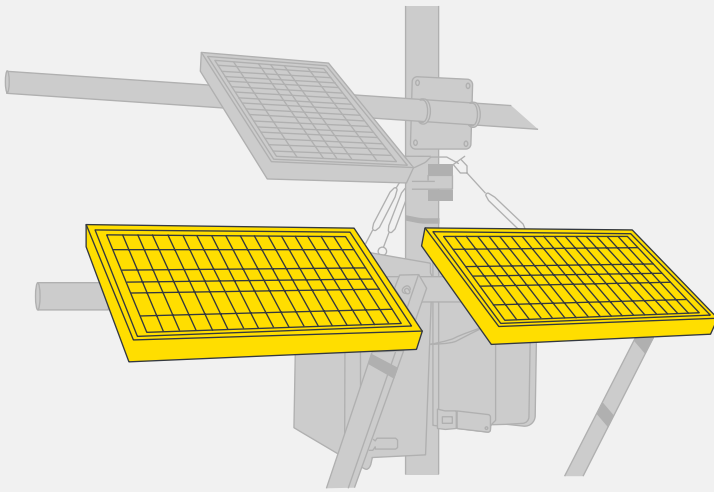
## 反照率测量套件

- 针对双面太阳能光伏电池板的无遮挡水平反照率测量
- 支持全系列的总辐射表
- 哑光黑色表面处理, 消除阴影和反光
- 专用安装夹具, 支持固定式或跟踪式安装



## 污染测量套件

- 35W或全尺寸太阳能光伏电池板选项
- 固定(塔式)或跟踪(阵列)安装
- 在 NRG公司测试并配对洁净的参考太阳能光伏电池板
- 提供Isc和太阳能光伏电池板背板温度测量值



## 服务

我们的交钥匙测量服务内容包括:

- 预配置与工程文件
- 设备安装与维护



### 欲了解更多信息:

NRG 销售部  
电话: +1 802.482.2255  
邮件: solar@nrgsystems.com  
网站: nrgsystems.com  
获得 ISO 9001: 2015 认证  
ISO 14001: 2015 自认证

